



evropský
sociální
fond v ČR



EVROPSKÁ UNIE



MINISTERSTVO ŠKOLSTVÍ,
MLÁDEŽE A TĚLOVÝCHOVY



OP Vzdělávání
pro konkurenceschopnost

INVESTICE DO ROZVOJE VZDĚLÁVÁNÍ



INTEGROVANÁ
STŘEDNÍ ŠKOLA
POLYGRAFICKÁ

Dokončující zpracování Skládací stroje

www.isspolygr.cz

Vytvořil:
Bc. Eva Veselá
5. 3. 2013

Integrovaná střední škola polygrafická,
Brno, Šmahova 110
Šmahova 110, 627 00 Brno

Dokončující zpracování

DUM číslo: 11
Název tohoto DUM
Skládací stroje

Interaktivní metody zdokonalující edukaci na ISŠP
CZ.1.07/1.5.00/34.0538

Škola	Integrovaná střední škola polygrafická, Brno, Šmahova 110
Ročník	3,4 (SOŠ, SOU)
Název projektu	Interaktivní metody zdokonalující proces edukace na ISŠP
Číslo projektu	CZ 1.07/1.5.00/340538
Číslo a název šablony	III/2 inovace a zkvalitnění výuky prostřednictvím ITC
Autor	Bc. Eva Veselá
Tematická oblast	Dokončovací zpracování
Název DUM	Skládací stroje
Pořadové číslo DUM	11
Kód DUM	VY_32_INOVACE_11_DZ_VE
Datum vytvoření	5. 3. 2013
Anotace	Prezentace určená k pochopení základních konstrukcí a principů skládacích strojů

Pokud není uvedeno jinak je uvedený materiál z vlastních zdrojů autora

SKLÁDACÍ SYSTÉMY

PRO SKLÁDÁNÍ ARCHŮ PAPIRU JSOU UŽÍVÁNY POUZE DVA SKLÁDACÍ SYSTÉMY: **KAPSOVÝ** A **NOŽOVÝ**. VE SKLÁDACÍCH STROJÍCH MŮŽE BÝT I PŘI NĚKOLIKANÁSOBNÉM PROVEDENÍ LOMŮ INSTALOVÁN POUZE JEDEN Z NICH, ALE VZHLEDEM K ROZDÍLNÝM VLASTNOSTEM SE VYUŽÍVAJÍ NEZÁVISLE OBA SYSTÉMY. TYTO **KOMBINOVANÉ** SKLÁDACÍ STROJE MAJÍ VŽDY NA ZAČÁTKU OBVYKLE VÍCEKAPSOVÝ AGREGÁT, ZA NÍMŽ NÁSLEDUJÍ NOŽOVÉ JEDNOTKY PRO KŘÍŽOVÉ LOMY.

STROJE NA SKLÁDÁNÍ ARCHŮ MAJÍ ZÁKLADNÍ FUNKČNÍ JEDNOTKY:

- NAKLADAČE
- DOPRAVNÍKY
- SKLÁDACÍ JEDNOTKY
- KONTROLNÍ JEDNOTKY
- VYKLÁDACÍ JEDNOTKY

NAKLAČE

RUČNÍ NAKLÁDÁNÍ ARCHŮ SE POUŽÍVÁ U MALÝCH FORMÁTŮ.
AUTOMATICKÉ NAKLADAČE ČINÍ SKLÁDACÍ STROJE AUTOMATICKÝMI.

▪ AUTOMATICKÝCH NAKLADAČŮ SE V DNEŠNÍ DOBĚ POUŽÍVAJÍ TŘI DRUHY:

- NAKLADAČ S PLOCHÝM STOHEM
- NAKLADAČ S OBLÝM STOHEM
- PALETOVÝ NAKLADAČ



STOHOVÝ NAKLADAČ

DOPRAVNÍKY

- VÁLEČKOVÝ

K BOČNÍMU PŘIDRŽENÍ ARCHU POUŽÍVÁ KULIČKY

- KALOUNOVÝ

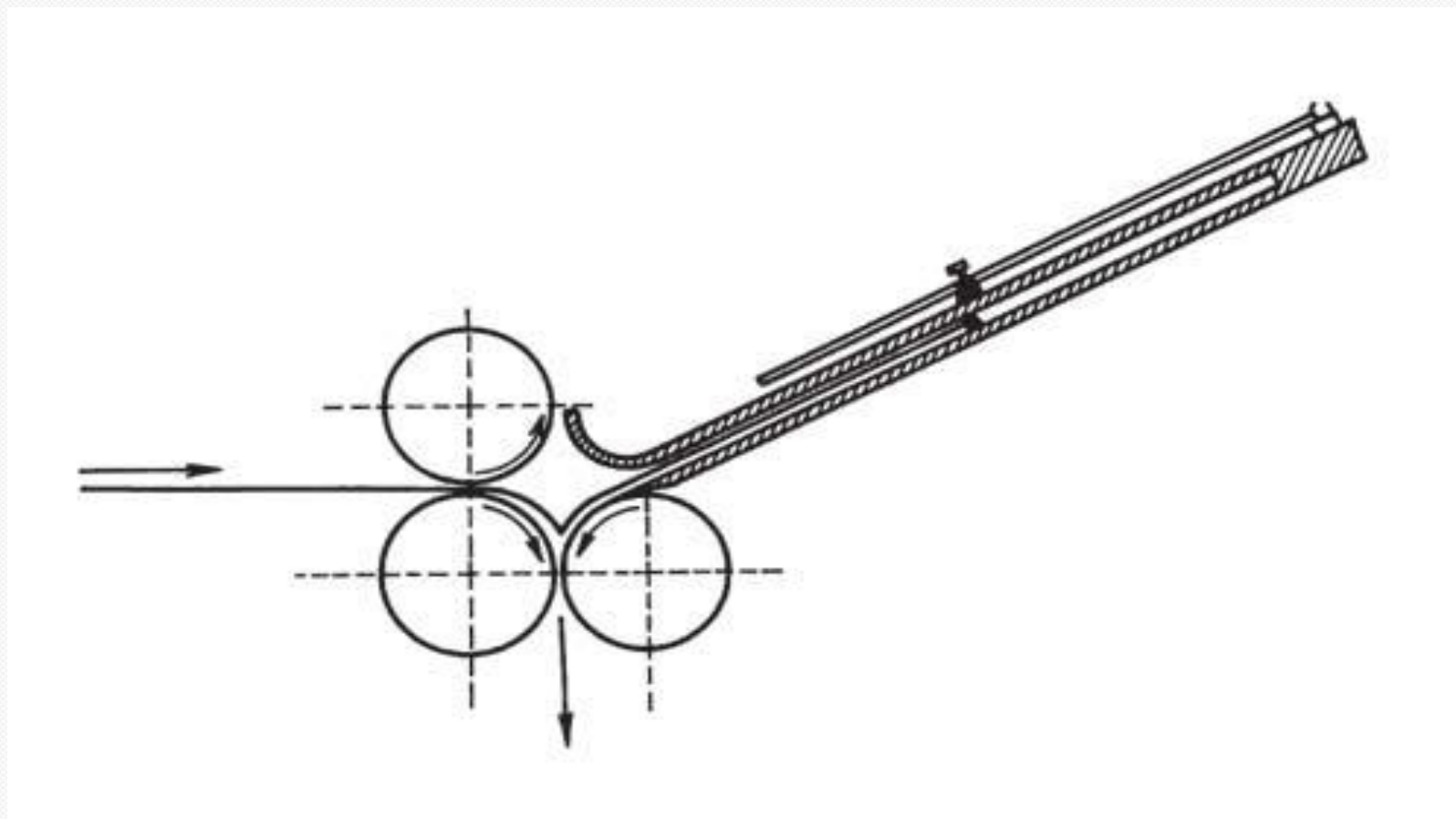
POUŽÍVÁ PÁSOVÉ KALOUNY SPODNÍ PRO VEDENÍ ARCHŮ
A VRCHNÍ PRO PŘIDRŽENÍ ARCHU

SKLÁDACÍ JEDNOTKY

- NOŽOVÉ

- KAPSOVÉ

- KOMBINOVANÉ



PRINCIP SKLÁDÁNÍ ARCHŮ PAPÍRU NA KAPSOVÉM SKLÁDACÍM STROJI

V TOMTO PŘÍPADĚ SE VYUŽÍVÁ ČÁSTEČNÉ PRUŽNOSTI SKLÁDANÉHO PAPÍRU, KTERÝ SE NEJDŘÍVE POMOCÍ DVOU RÝHOVANÝCH TRANSPORTNÍCH VÁLCŮ ZASUNE DO ÚZKÉ ŠTĚRBINY (TZV. KAPSY), V NÍŽ JE ZASTAVEN O PŘESTAVITELNOU ZARÁŽKU.

POKRAČUJÍCÍ TRANSPORT ARCHU ZPŮSOBÍ VYTVOŘENÍ VLNY, KTERÁ JE VTAŽENA MEZI DVA PROTI SOBĚ ROTUJÍCÍ SKLÁDACÍ VÁLCE.

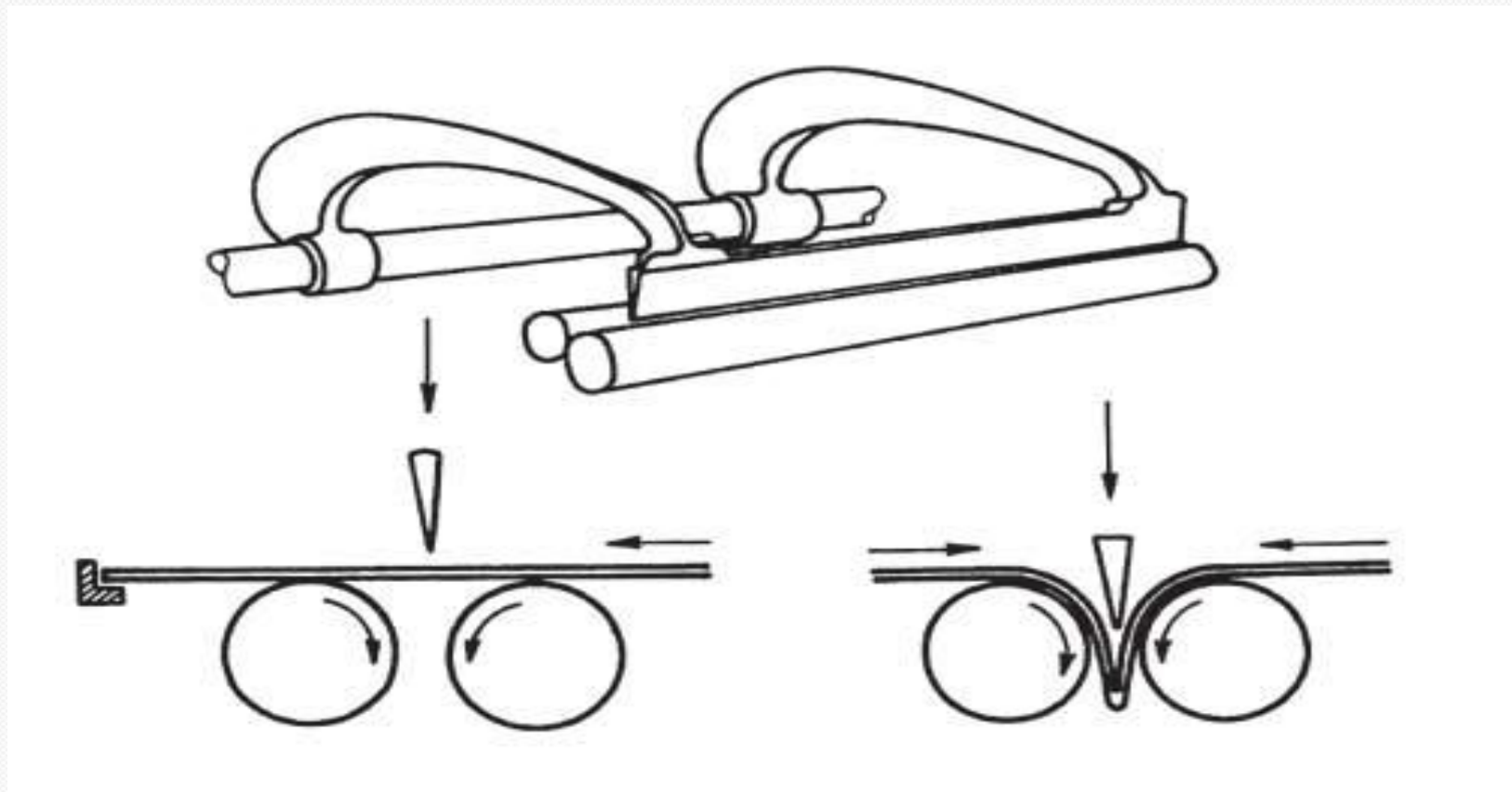


SCHÉMA SKLÁDÁNÍ PAPIRU VERTIKÁLNĚ SE POHYBUJÍCÍM SKLÁDACÍM NOŽEM NA NOŽOVÉM SKLÁDACÍM STROJI

ODLIŠNOST OPROTI KAPSOVÉMU SYSTÉMU SPOČÍVÁ VE VTLAČENÍ
ARCHU MEZI **HORIZONTALNĚ UMÍSTĚNOU DVOJICI SKLÁDACÍCH
VÁLCŮ.**

K TOMU JE ZAPOTŘEBÍ ÚZKÁ, TROJÚHELNĚ PROFILOVANÁ LIŠTA, PRO
KTEROU SE DÍKY POMĚRNĚ ÚZKÉMU TVARU POUŽÍVÁ **OZNAČENÍ NŮŽ.**

<http://www.tiskarnavraji.cz/technologie.html>

KOMBINOVANÁ SKLÁDACÍ JEDNOTKA

VYCHÁZÍ Z PŘEDCHOZÍCH DVOU PRINCIPŮ A SPOJUJE JE V JEDEN CELEK

KONTROLNÍ JEDNOTKY

NEBÝVAJÍ VŽDY SOUČÁSTÍ SKLÁDACÍCH STROJŮ. JSOU KONSTRUOVÁNY NA PRINCIPU ELEKTRICKÝCH KONTAKTŮ. REAGUJÍ NAPŘÍKLAD PŘI DVOJITÉM ARCHU, ŠPATNÉM SLOŽENÍ APOD.

VYKLÁDACÍ JEDNOTKY

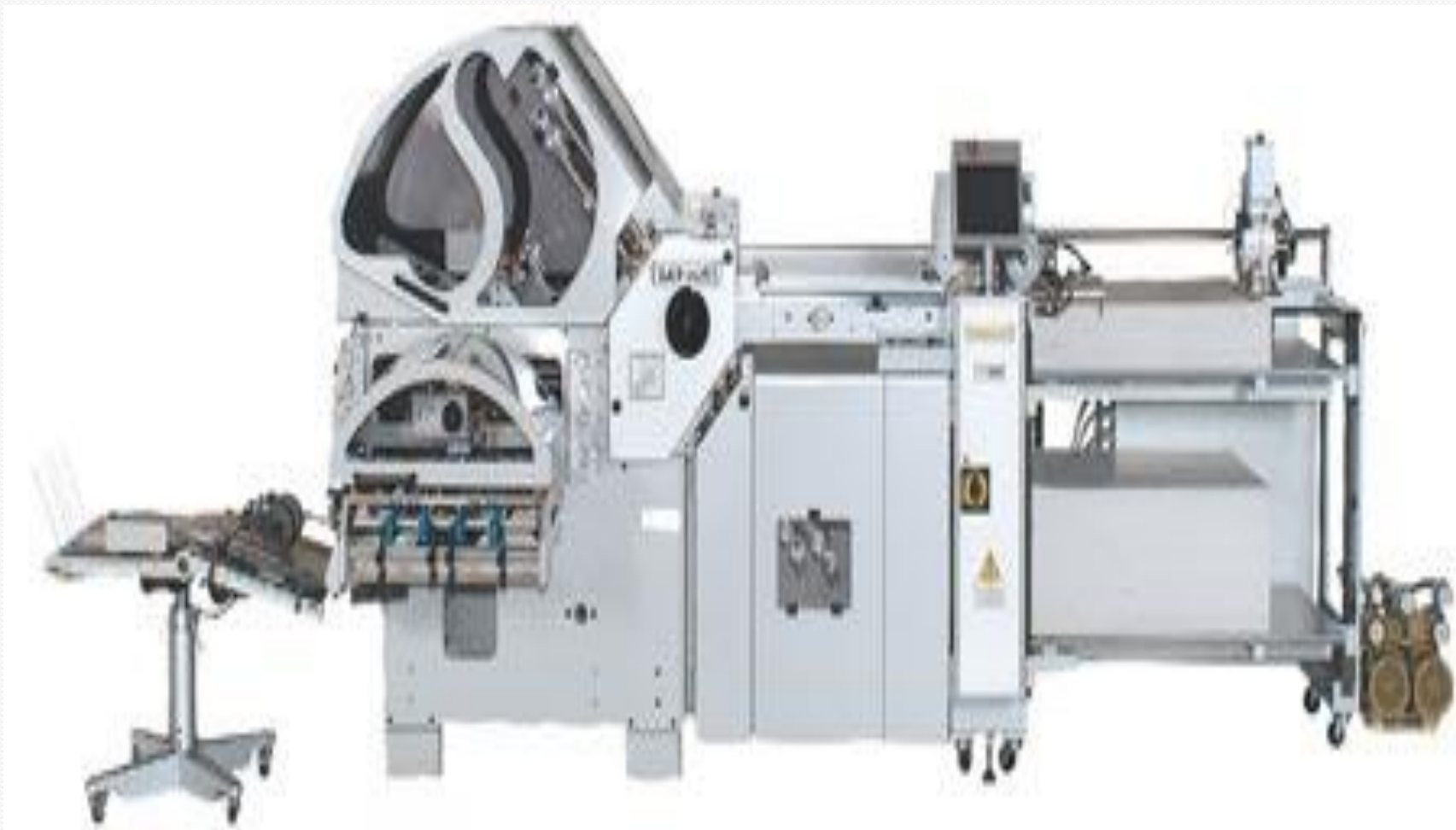
HOTOVÉ SLOŽKY VYSTUPUJÍ NA KONCI SKLÁDACÍHO PROCESU DO VYKLADAČE.

ZÁKLADNÍ TYPY VYKLADAČŮ JSOU:

- **STOHOVÝ VYKLADAČ**
- **ŠUPINOVÝ VYKLADAČ**



ŠUPINOVÝ VYKLADAČ



KOMBINOVANÝ SKLÁDACÍ STROJ

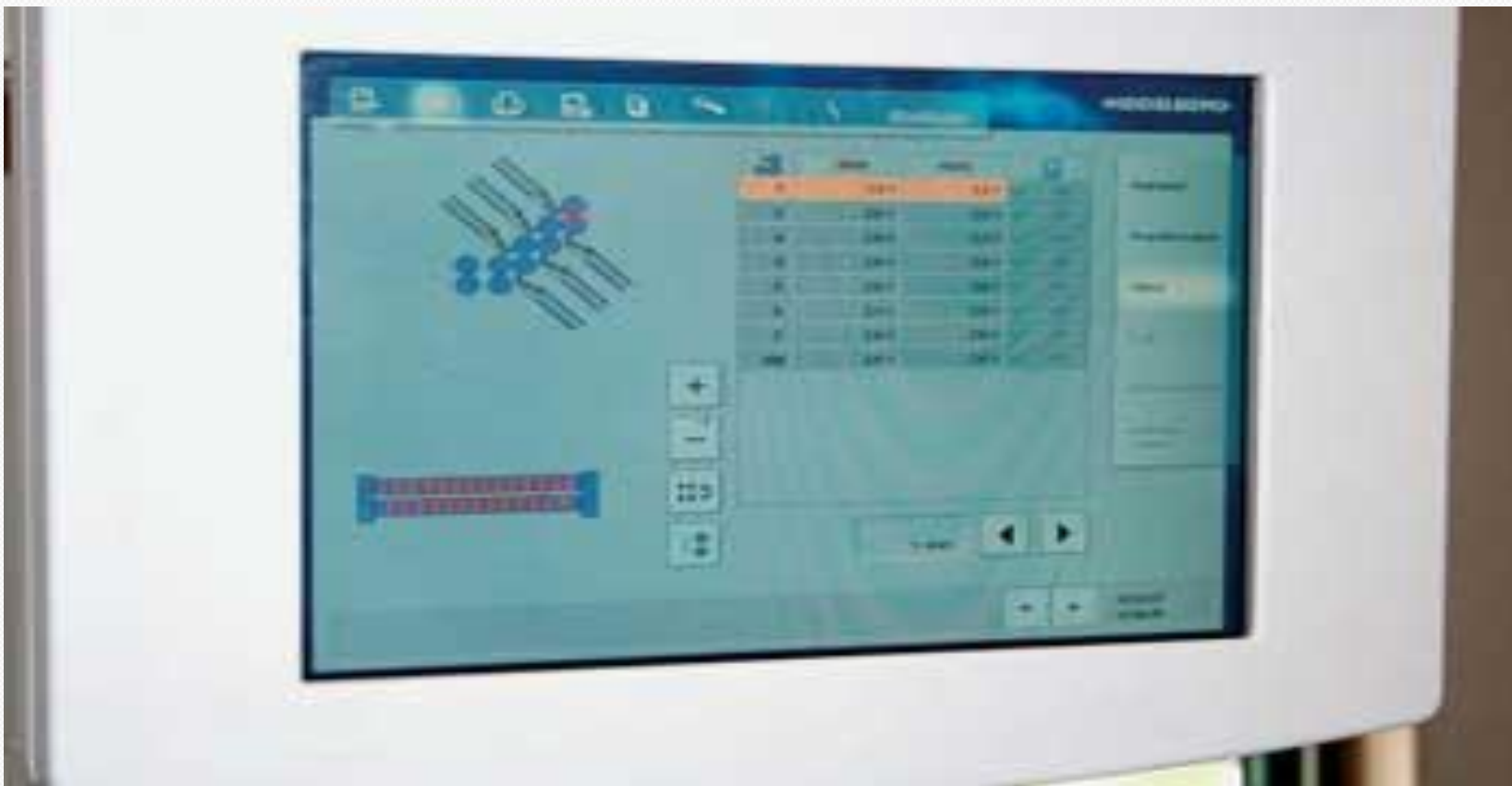
SKLÁDACÍ STROJE TAKÉ ,PROCHÁZEJÍ VÝVOJEM.

NEJVÍCE AUTOMATIZAČNÍCH PRVKŮ MŮŽEME NALÉZT PŘEDEVŠÍM NA **NAKLÁDACÍM STOLE** A TAKÉ **U NASTAVOVÁNÍ KAPSOVÝCH JEDNOTEK**. VÝRAZNÝM POMOČNÍKEM U AUTOMATIZOVANÝCH SKLÁDACÍCH STROJŮ JSOU PAK **OVLÁDACÍ, DOTYKOVÉ PANELE**.

Z NICH JE MOŽNÉ OVLÁDAT VŠECHNA ZÁKLADNÍ NASTAVENÍ A JSOU ZDE I ZOBRAZOVÁNY VŠECHNY ÚDAJE O STROJI, ZPRACOVÁVANÉ ZAKÁZCE APOD.

VĚTŠINOU SE JEDNÁ O CENTRÁLNÍ ŘÍDÍCÍ SYSTÉM.

TOTO OVLÁDÁNÍ SE VYUŽÍVÁ PŘEDEVŠÍM KE **ZRYCHLENÍ MANIPULACE SE STROJEM**.



DOTYKOVÝ DISPLEJ NA KTERÉM JSOU ZOBRAZOVÁNY VŠECHNY INFORMACE O AKTUÁLNÍM NASTAVENÍ STROJE

VYKLÁDACÍ JEDNOTKY MÁME

- ŠUPINOVÉ
- KOMBINOVANÉ
- KALOUNOVÉ

KE ZRYCHLENÍ MANIPULACE SE STROJEM SLOUŽÍ

- VYKLÁDACÍ JEDNOTKA
- DISPLAY
- NAKLÁDACÍ JEDNOTKA

HORIZONTÁLNĚ UMÍSTĚNOU DVOJICI SKLÁDACÍCH VÁLCŮ MÁ

- NOŽOVÁ JEDNOTKA
- KAPSOVÁ JEDNOTKA
- DOPRAVNÍK

ZDROJE

http://www.svettisku.cz/buxus/generate_page.php?page_id=5932

http://www.svettisku.cz/buxus/generate_page.php?page_id=4978

http://www.svettisku.cz/buxus/generate_page.php?page_id=2464

<http://www.tiskarnavraji.cz/technologie.html>

Král . J., Moderní knihařství . Brno : Knihař, 1999 , ISBN 80-901 924 8-3